

T651.44

Bündner Generalabonnement (Aboverbund BÜGA)

Ausgabe 15.12.2025

Inhaltsverzeichnis

0	Vorbemerkungen	4
0.1	Allgemeines.....	4
0.2	Abkürzungen.....	4
0.3	Begriffe / Erklärungen.....	5
0.4	Datenschutz.....	5
1	Geltungsbereich	6
2	Allgemeine Bestimmungen	8
2.1	Allgemeines.....	8
2.2	Gültigkeiten.....	8
2.3	BÜGA-Tagesklassenwechsel (Produkt 2027).....	8
2.4	BÜGA Monatsklassenwechsel (Produkt 50937).....	9
2.5	Anschlussfahrausweise über den BÜGA-Geltungsbereich.....	9
2.6	Gruppenbillette.....	10
2.7	E-Tickets.....	10
2.8	Erstattungen.....	10
3	Bestimmungen für Abonnemente	11
3.1	Allgemeine Bestimmungen für BÜGA.....	11
3.2	Allgemeine Bestimmungen für BÜGA-Kombinationen.....	12
3.3	BÜGA Monatsabo.....	15
3.4	BÜGA Jahresabo.....	16
3.5	BÜGA für Reisende mit einer Behinderung.....	17
3.6	BÜGA Duo.....	17
3.7	BÜGA Familia.....	18
4	Dauernde Zusatzangebote für BÜGA	20
4.1	Tagesklassenwechsel (Stammkundenangebot).....	20
4.2	Mitfahrttageskarte (Stammkundenangebot).....	20
4.3	BÜGA Inter-/Eurail Add-On Youth.....	21
4.4	Tandem Tageskarte für BÜGA Jugend.....	21
5	Velo, Gepäck, Kontrolle, Unregelmässigkeiten	22
5.1	Veloselbstverlad.....	22
5.2	Handgepäck, Kinderwagen, Rollstühle.....	22
5.3	Reisegepäck.....	22
5.4	Fahrausweiskontrolle, Unregelmässigkeiten.....	22
6	Preise, Gebühren, Zuschläge	23
6.1	Grundlagen für die Preisbildung.....	23

6.2	Abonnemente	23
6.3	Preise für Klassenwechsel und Zusatzangebote	24
6.4	Gebühren und Zuschläge.....	24
7	Zonenplan	25
8	Liste mit möglichen Basisabos	26
8.1	Duo.....	26
8.2	BÜGA Familia.....	26
9	Muster der Fahrausweise.....	27
9.1	Allgemein.....	27
9.2	BÜGA-Monatsabo Papier.....	27
9.3	BÜGA Inter/Eurail Add-On Youth.....	27
9.4	Tagesklassenwechsel	28
9.5	Stammkundenaktion	29
9.6	SwissPass.....	31

0 Vorbemerkungen

0.1 Allgemeines

0.1.1 Übergeordnet gelten das Personenbeförderungsgesetz (PBG 745.1), die Verordnung über die Personenbeförderung (VPB 745.11) sowie die gemeinsamen Tarif-Nebenbestimmungen (GTNB T600).

Soweit in diesem Tarif nichts anderes bestimmt ist, gelten folgende Tarife und Vorschriften sowie nachgeordnet die internen Vorschriften der beteiligten Transportunternehmungen:

- Gemeinsame Tarif-Nebenbestimmungen für den nationalen Direkten Verkehr und die Verbünde (T600)
- Fahrvergünstigung für Kinder (T600.3)
- Erstattungen (T600.9)
- Allgemeiner Personentarif (T601)
- Gepäck (T602)
- Konditionen für Freizeit- und Firmenangebote sowie sonstige Ausgabebestimmungen (T615)
- FVP Bestimmungen über die Fahrvergünstigung des Personals (T639)
- Tarif für Streckenabonnemente (T650)
- Tarif für Generalabonnemente und Halbtax, GA Night und Zusatzangebote (T654)
- Tarif für Halbtax Plus (T658)
- Offer Switzerland Swiss Travel System (T673)
- Vorschriften über Militär-, Zivilschutz- und Zivildiensttransporte (V520)
- Vorschriften über die Zahlungsmittel (V545)
- Vorschriften über den Verkauf im Direkten Personen- und Gepäckverkehr (V570)

0.1.2 Ist von „Reisender“, „Kunde“, „Inhaber“ usw. die Rede, so sind darunter Personen beiderlei Geschlechts und Kinder zu verstehen.

0.1.3 In den Tarifen des öffentlichen Verkehrs werden nur Bestimmungen aufgeführt, die ausdrücklich gestattet sind. Alles, was nicht gestattet ist, wird in den Tarifen nicht erwähnt.

0.1.4 Die Bestimmungen zu den Passagierrechten sind im T600 geregelt.

0.2 Abkürzungen

0.2.1 Folgende Abkürzungen werden verwendet:

Abo	Abonnement
BAV	Bundesamt für Verkehr
BÜGA	Bündner Generalabonnement
CASA	Schalter-Verkaufsgerät (alt Prisma)
E-Tickets	Elektronische Billette
FIP	Internationale Ermässigungskarte für Eisenbahnpersonal
GA	General-Abo
NDV	Nationaler Direkter Verkehr (Fahrausweissortiment national)
NOVA	Netzweite öV-Anbindung, digitale Vertriebsdrehscheibe für die Schweiz
öV	öffentlicher Verkehr
SwissPass	Trägermedium für Abo (BÜGA, Halbtax, GA etc.)
T	Tarif
TK	Tageskarte
TU	Transportunternehmen
V	Vorschriften

0.3 Begriffe / Erklärungen

0.3.1 Aboverbund Bündner Generalabonnement (BÜGA)

0.3.1.1 Ein Aboverbund ist ein Zusammenschluss mehrerer Transportunternehmungen eines begrenzten Gebietes, in welchem im Abonnement-Segment ein gemeinsames Produkt angeboten wird.

0.3.1.2 Die betroffenen Transportunternehmungen und Strecken sind in Ziffer 1 (Geltungsbereich) aufgeführt.

0.3.2 Vollpreis / Reduziert ½

0.3.2.1 Teilweise werden die Kundengruppen "Erwachsene" statt "Vollpreis" sowie "ermässigt" statt "Reduziert ½" verwendet. Es können beide Namen auf den Fahrausweisen verwendet werden und sind gleichbedeutend.

0.3.3 Kundengruppen

0.3.3.1 Die Kundengruppen und deren Altersgrenzen sind dem T600, Ziffer 2 zu entnehmen.

0.3.4 Züge

0.3.4.1 Mit "Züge" sind sinngemäss alle Transportmittel (Bahn, Bus, etc.) gemeint.

0.3.5 Verbund-Fahrausweise

0.3.5.1 Alle auf Grund dieses Tarifs ausgegebenen Fahrausweise (Abonnemente sowie Einzel-, und Spezialfahrausweise).

0.3.6 Halbtax

0.3.6.1 Das Halbtax berechtigt zum Kauf von «Reduzierten» Fahrausweisen innerhalb des Verbundgebiets.

0.3.7 GA

0.3.7.1 Das GA berechtigt zur freien Fahrt im ganzen Verbundgebiet.

0.4 Datenschutz

0.4.1 Die Erklärungen zum Datenschutz sind auf www.invia.ch/datenschutz abrufbar.

1 Geltungsbereich

1.1 Der Geltungsbereich umfasst die Strecken der Transportunternehmen, auf denen die BÜGA-Fahrausweise zu einer unbeschränkten Anzahl Fahrten benützt werden können.

Initialen	Code Nr.	Transportunternehmen
Autoservizi Silvestri		Autoservizi Silvestri <ul style="list-style-type: none"> • 90.705 Livigno – Pontresina/St. Moritz/Samedan • 90.706 Livigno – Poschiavo • 90.815 Livigno – Zernez
BuS/cb	766	Chur Bus: <ul style="list-style-type: none"> • Alle Linien im Kanton Graubünden. • Nachtbus N33: Chur, Bahnhof – Bad Ragaz, St. Leonhard
BuS/eb	815	Engadin Bus: <ul style="list-style-type: none"> • Alle Linien
BuS/rv	769	Chur Bus (Regionalverkehr): <ul style="list-style-type: none"> • Chur – Rhäzüns
LRF	232	Luftseilbahn Rhäzüns-Feldis AG: <ul style="list-style-type: none"> • Rhäzüns – Feldis/Veulden
MGB-FO	048	Matterhorn Gotthard Bahn: <ul style="list-style-type: none"> • Disentis/Mustér – Oberalppass
OBSM	716	Ortsbus St. Moritz <ul style="list-style-type: none"> • Alle Linien
PAG	801	PostAuto AG: Alle Linien im Kanton Graubünden, inklusive der folgenden Kantons- und Landesgrenze überfahrenden Linien (gültig bis zur Endhaltestelle der Linie): <ul style="list-style-type: none"> • 62.214 (Bellinzona) – Castione – Mesocco • 90.014 Maienfeld – Heididorf – Balzers (Heidi-Bus) • 90.022 Fläsch – Bad Ragaz • 90.171 Chur – Bellinzona • 90.561 Splügen – Splügenpass – Chiavenna • 90.604 St. Moritz – Chiavenna • 90.631 St. Moritz – Chiavenna – Lugano • 90.811 Zernez – Mals • 90.821 Tirano – Bormio – Stelvio – Sta Maria Val Müstair – Müstair • 90.921 Scuol – Kajetansbrücke – Samnaun
RhB	072	Rhätische Bahn: <ul style="list-style-type: none"> • Alle Strecken inkl. Bahnersatzkurse
RhB Auto	865	Rhätische Bahn Auto (Bernina Express Bus): <ul style="list-style-type: none"> • Tirano – Lugano
SiMobil	704	Südtiroler Transportstrukturen AG <ul style="list-style-type: none"> • 91.273 Mals/Malles - Pfunds – Landeck
SBB	011	Schweizerische Bundesbahnen (inklusive SOB, DB): <ul style="list-style-type: none"> • Chur – Sargans • Castione-Arbedo – Bellinzona
Thurbo	065	Thurbo <ul style="list-style-type: none"> • Chur – -Sargans
VBD	740	Verkehrsbetriebe Davos <ul style="list-style-type: none"> • Alle Linien
TLB	748	Tiroler Linienbus <ul style="list-style-type: none"> • 91.273 Mals/Malles - Pfunds – Landeck • 94.210 Landeck – Pfunds – Nauders • 94.212 Pfunds – Kajetansbrücke – Spiss

1.2 Auf folgenden Strecken berechtigt das BÜGA zur Fahrt zum ermässigten Preis (analog T654):

Initialen	Code Nr.	Transportunternehmen
SiMobil	615	SiMobil <ul style="list-style-type: none">• Mals – Meran
PA	802.5	PostAuto AG <ul style="list-style-type: none">• 90.118 Fidaz, Waldrand – Fidaz, Bargis• 90.125 Laax GR, posta – Laax GR, Nagens• 90.708 Poschiavo – Selva• 90.713 Brusio – Cavaione

2 Allgemeine Bestimmungen

2.1 Allgemeines

2.1.1 BÜGA-Fahrausweise sind, wenn untenstehend nicht anders aufgeführt, persönlich, nicht übertragbar und berechtigen zur freien Fahrt in allen Transportmitteln im Geltungsbereich gemäss Ziffer 1.

2.1.2 Für Abonnemente innerhalb des Geltungsbereiches in Ziffer 1 können BÜGA-Abonnemente ausgegeben werden. Weiter gelten die Tarife des Nationalen Direkten Verkehrs (NDV), des betreffenden Tarifverbunds oder der betreffenden TU.

2.1.3 Die aufgrund dieses Tarifs ausgegebenen Fahrausweise werden als BÜGA bezeichnet. Sie sind bis zum Ende der Fahrt aufzubewahren.

2.1.4 Die Preise für die einzelnen Fahrausweise sind in Ziffer 7: «Preise, Gebühren, Zuschläge» aufgeführt. In den Preisen ist die Mehrwertsteuer inbegriffen.

2.1.5 Die Fahrausweise werden zu den am ersten Geltungstag gültigen Preisen verkauft. Sie dürfen frühestens 2 Monate vor Beginn der Geltungsdauer ausgegeben werden.

2.2 Gültigkeiten

2.2.1 Alle Fahrausweise sind innerhalb ihrer räumlichen Gültigkeit (Geltungsbereich) gültig. Die zeitliche Gültigkeit ist auf dem Fahrausweis aufgeführt.

2.2.2 Wenn gemäss Fahrplan auf einzelnen Strecken oder in gewissen Zügen keine Plätze in 1. Klasse angeboten werden, so beschränkt sich die Fahrberechtigung des Inhabers eines Fahrausweises 1. Klasse auf die 2. Klasse (ohne Anspruch auf Erstattung).

2.2.3 In den durch Dritte bestellten Extrazügen und -bussen sind die Verbundfahrausweise nur gültig, wenn der Besteller des Extrazuges damit einverstanden ist.

2.2.4 Bei Benützung zuschlagspflichtiger Transportmittel ist der tarifgemässe Zuschlag zu bezahlen. Reservierungsgebühren, Spezialtarife (z.B. Bus Alpin) sind voll zu bezahlen.

2.2.5 Wird zwischen Abgangs- und Zielort eine vom Tagnetz abweichende, längere Strecke befahren, genügt ein Fahrausweis für die kürzere Strecke.

2.3 BÜGA-Tagesklassenwechsel (Produkt 2027)

2.3.1 Allgemeines

2.3.1.1 Der Tagesklassenwechsel berechtigt in Kombination mit einem BÜGA, GA, GA-FVP der 2. Klasse zu einer unbeschränkten Anzahl Fahrten im Geltungsbereich.

2.3.1.2 Für BÜGA-Tagesklassenwechsel wird keine zusätzliche Ermässigung gewährt.

2.3.2 Geltungsdauer

2.3.2.1 Der Tagesklassenwechsel ist am Ausgabetag, respektive am Entwertungstag, bis 05.00 Uhr des Folgetags gültig.

2.3.3 Reiseweg

2.3.3.1 Die Tageskarten gelten für eine unbeschränkte Anzahl Fahrten im Geltungsbereich.

2.3.4 Preisbildung

2.3.4.1 Für Preisbildungsgrundlagen und Preise siehe Ziffer 7: «Preise, Gebühren, Zuschläge».

2.3.5 Erstattungen

2.3.5.1 BÜGA-Tagesklassenwechsel werden nicht erstattet.

2.4 BÜGA Monatsklassenwechsel (Produkt 50937)

2.4.1 Allgemeines

2.4.1.1 Der BÜGA Monatsklassenwechsel kann für die Dauer von einem Monat ausgegeben werden (Fliessdatum). Er gilt während 1 Monat zusammen mit einem BÜGA gem. Ziffer 3, GA oder GA-FVP in 2. Klasse zu einer unbeschränkten Anzahl Fahrten in der 1. Klasse auf den Strecken des BÜGA-Geltungsbereichs.

2.4.2 Geltungsdauer

2.4.2.1 Der Monatsklassenwechsel zum BÜGA ist 1 Monat gültig und wird auf den SwissPass referenziert.

2.4.3 Reiseweg

2.4.3.1 Der Monatsklassenwechsel gilt für eine unbeschränkte Anzahl Fahrten im Geltungsbereich.

2.4.4 Preisbildung

2.4.4.1 Für Preisbildungsgrundlagen und Preise siehe Ziffer 7: «Preise, Gebühren, Zuschläge».

2.4.5 Erstattung

2.4.5.1 Erstattungen/Umtausch werden gemäss T600.9 vorgenommen.

2.4.5.2 Auf BÜGA Monatsklassenwechsel wird nur in folgenden Fällen eine pro Rata Erstattung gewährt:

- Upsell/Umtausch gemäss T600.9 Ziffer 1.3.2
- Todesfall
- bestätigte Reiseunfähigkeit

2.5 Anschlussfahrausweise über den BÜGA-Geltungsbereich

2.5.1 Für Fahrten über die BÜGA-Verbundgrenze sind BÜGA-Fahrausweise bis zur Grenze des Geltungsbereichs gültig, unabhängig davon, ob der Zug/Bus hält oder nicht. In der Gegenrichtung gilt diese Bestimmung sinngemäss.

Beispiel:

Bei Fahrten mit dem BÜGA mit der Matterhorn Gotthardbahn über Oberalpass hinaus ist das BÜGA bis und ab Oberalpass gültig, auch wenn der Zug in Oberalpass fahrplanmässig nicht hält.

2.6 Gruppenbillette

2.6.1 Es werden grundsätzlich keine Gruppenfahrausweise ausgegeben. (Ausnahme Spezialfahrausweise).

2.6.2 Das BÜGA kann, wenn die Fahrstrecke mit dem BÜGA vollständig abgedeckt ist, für das Erreichen der Mindestteilnehmerzahl einbezogen werden (Kundengruppe «GA», gemäss T654 und T639).

2.7 E-Tickets

2.7.1 Einzelne Sortimentsbestandteile können als elektronische Tickets (nachfolgend E-Tickets genannt) erworben werden. Details sind im T600, Ziffer 3 geregelt.

2.8 Erstattungen

2.8.1 Für Erstattungen gelten, soweit nicht anders bestimmt, die Bestimmungen des Tarifs 600.9.

3 Bestimmungen für Abonnemente

3.1 Allgemeine Bestimmungen für BÜGA

3.1.1 Bestellung und Ausgabe

3.1.1.1 Es werden folgende Abo-Kategorien ausgegeben:

BÜGA Jahresabo
BÜGA Monatsabo / BÜGA Monatsabo auf Papier
BÜGA Reisende mit einer Behinderung
BÜGA Duo
BÜGA Familia Kind/Jugend
BÜGA Familia Erwachsene

3.1.1.2 Die maximale Vorverkaufsfrist beträgt zwei Monate.

3.1.1.3 Der erste Geltungstag der Abos ist frei wählbar (Fließdatum).

3.1.1.4 Beim Erstkauf eines BÜGA-Abos ist ein amtlicher Ausweis (Pass, ID, Führerausweis usw.) vorzuweisen sowie ein aktuelles, qualitativ gutes Foto abzugeben, sofern die Kundendaten nicht schon erfasst sind.

3.1.1.5 Die Abos werden auf den SwissPass referenziert. Der SwissPass wird im Kreditkartenformat ausgegeben. Der Prozess "SwissPass" ist im T600, Ziffer 4 beschrieben.

Ausnahme bildet das BÜGA Monatsabo auf Papier (Produkt 71120), welches auf Sicherheits-Papier ausgegeben wird.

3.1.2 Ersatz

3.1.2.1 Der Ersatz eines SwissPass ist gemäss T600, Ziffer 4.3, möglich.

3.1.3 Deponierung

3.1.3.1 Ein auf SwissPass referenziertes Abo kann gegen eine Gebühr deponiert werden. Details sind im T600, Ziffer 4.6 festgehalten.

3.1.4 Hinterlegung

3.1.4.1 Das BÜGA kann nicht hinterlegt werden.

3.1.5 Preisbildung

3.1.5.1 Für Preisbildungsgrundlagen und Preise siehe Ziffer 7: «Preise, Gebühren, Zuschläge».

3.1.5.2 Für die Bestimmung der Abo-Kategorie ist der 1. Geltungstag massgebend.

Beispiel

Die Jugend-Abos sind auch dann mit normaler Geltungsdauer auszustellen, wenn der Kunde im Verlauf der Geltungsdauer das 25. Altersjahr vollendet (das letzte Jugend-Abo kann bis zum Vortag des 25. Geburtstags mit Gültigkeit ab dem Vortag gelöst werden).

3.1.6 Inhaber von Ermässigungskarten

3.1.6.1 Inhaber von Ermässigungskarten (z.B. Halbtax) erhalten keine zusätzlichen Ermässigungen auf Abos.

3.1.7 Klassenwechsel

3.1.7.1 Bei Benützung der 1. Klasse mit einem Abo 2. Klasse hat der Abonnent den Unterschied zwischen den Preisen für die entsprechenden Strecken zu bezahlen. Kinder und andere Personen mit Anspruch auf Reduziert $\frac{1}{2}$ bezahlen den entsprechenden Unterschied.

3.1.7.2 Es können Klassenwechsel gemäss T600, Ziffer 5.1 oder BÜGA Tages- oder Monatsklassenwechsel (T651.44 Ziff 2.3 bzw. Ziff 2.4) gelöst werden. Die beiden Fahrausweise sind gemeinsam vorzuweisen.

3.1.7.3 Sind Kinder bis 15.99 Jahre Inhaber eines BÜGA-Kind oder BÜGA Familia Kind Art. 51100 in der 2. Klasse, können sie zusammen mit der Begleitperson (ab 16.00 Jahren) in 1. Klasse ohne Nachzahlung mitreisen, sofern diese Fahrausweise 1. Klasse (oder einen Fahrausweis 2. Klasse mit Klassenwechsel) besitzen. Diese Regelung gilt auch, wenn das Kind im Verlauf der Geltungsdauer des Abonnements 16.00 Jahre erreicht. Es wird keine Fahrvergünstigung für Kinder gem. T600.3 benötigt.

3.2 Allgemeine Bestimmungen für BÜGA-Kombinationen

3.2.1 Allgemein

3.2.1.1 Treten im Verlauf der Geltungsdauer der BÜGA-Kombinationen Änderungen im Berechtigtenkreis ein, so bleibt bei einem Basisabo die Anspruchsberechtigung bis zum Ablauf der Geltungsdauer des verknüpften BÜGA bestehen, dies auch, wenn das Abonnement der 1. Person (BÜGA-Basisabo) bereits abgelaufen ist.

3.2.1.2 CH-GA und GA-FVP gelten sinngemäss auch als Basis-BÜGA in Verbindung mit BÜGA-Kombinationen.

3.2.1.3 Der Aufpreis 1. Klasse 1 Jahr (RhB-intern / Produkt 871) zum GA-FVP 2. Klasse gilt nicht als BÜGA 1. Klasse in den BÜGA-Kombinationen.

3.2.1.4 Die Gültigkeit der einzelnen Abonnemente kann verschieden sein, d.h. die Abonnemente können innerhalb der Geltungsdauer des Basis-BÜGA jederzeit dazu gekauft werden.

Ausnahme: Die kombinierten Abos der Ausnahme-Kombination mit einem GA Jugend müssen alle die gleiche Geltungsdauer haben.

3.2.1.5 Der Aboverbund BÜGA behält sich das Recht vor, in begründeten Fällen das BÜGA auf dem SwissPass zu sperren oder zu stornieren.

3.2.2 Klassen-Anwendung der BÜGA-Kombinationen

3.2.2.1 Ist das Basis-Abonnement in 1. Klasse, kann das BÜGA Familia oder Duo in 1. oder 2. Klasse erworben werden.

3.2.2.2 Ist das Basis-Abonnement in 2. Klasse kann das BÜGA Familia oder Duo nur in 2. Klasse erworben werden.

3.2.3 Vermischung von BÜGA-Kombinationen

3.2.3.1 Die Kombination von zwei Erwachsenen Partner-Abos (Duo und Familia Erwachsene) zu einem Basis-Abo ist nicht zulässig. Das heisst, dass zu einem Basis-Abo nicht gleichzeitig ein Duo und ein Familia Erwachsene kombiniert werden können. Dies gilt auch, wenn die Familienmitglieder nicht im gleichen Haushalt leben.

3.2.3.2 Die Vermischung von Duo und Familia Kind/Jugend ist zulässig.

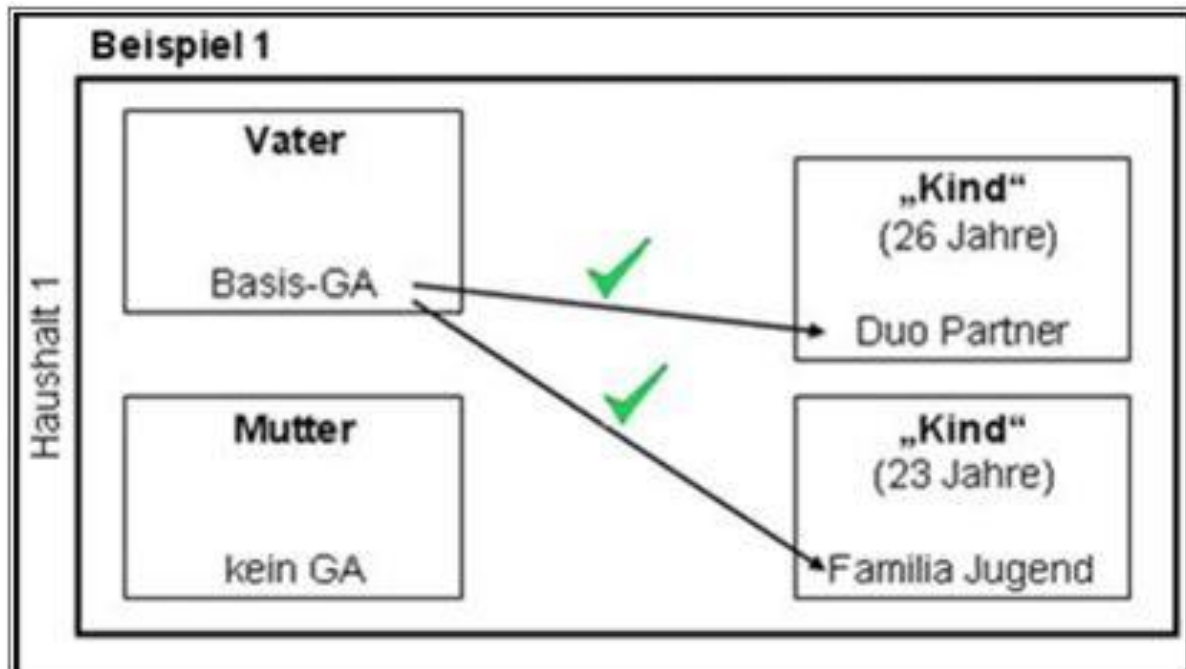
3.2.3.3 Beispiel 1: zulässig

Basis-Abo: 1. Elternteil

Duo: erwachsenes Kind, älter als 25, wohnhaft im gleichen Haushalt

Familia Jugend: Kind, jünger als 25, wohnhaft im gleichen Haushalt.

Für Kinder kann die Vermischung von Duo und Familia Kind/Jugend angewendet werden.

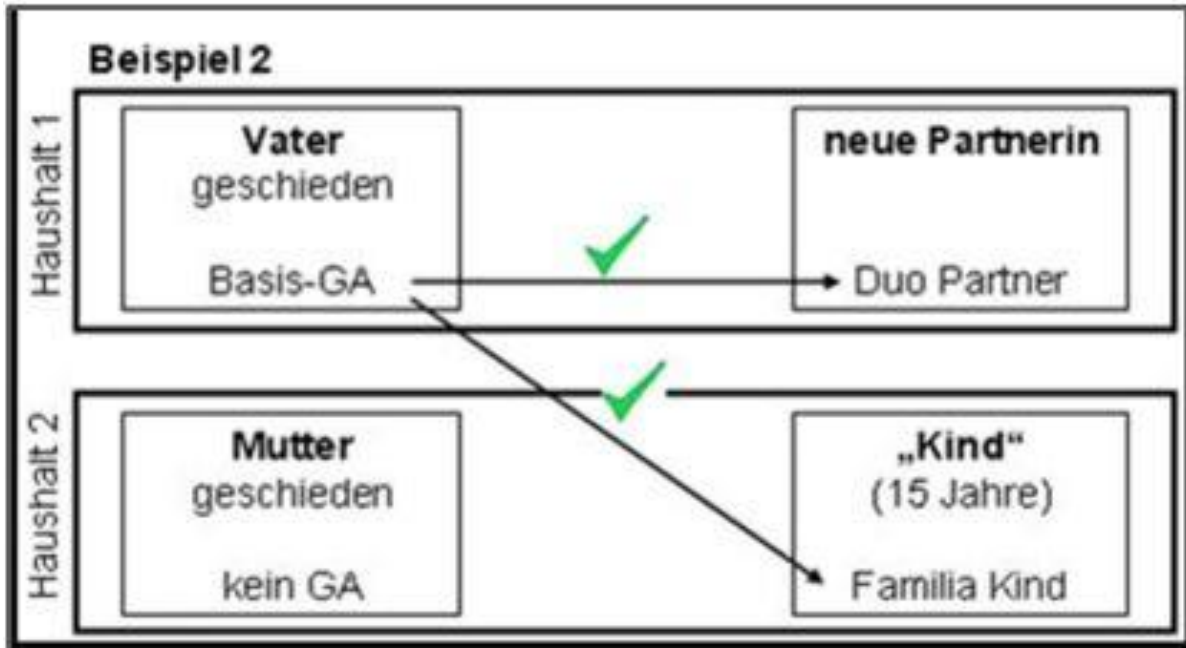


3.2.3.4 Beispiel 2: zulässig

Basis-Abo: 1. Elternteil, geschieden/getrennt

Duo: neue Partner/in, wohnhaft im gleichen Haushalt

Familia Kind/Jugend: Kind, jünger als 25, bzw. 16, wohnhaft in einem anderen Haushalt.



3.2.3.5 **Beispiel 3: zwei Partner = nicht zulässig**

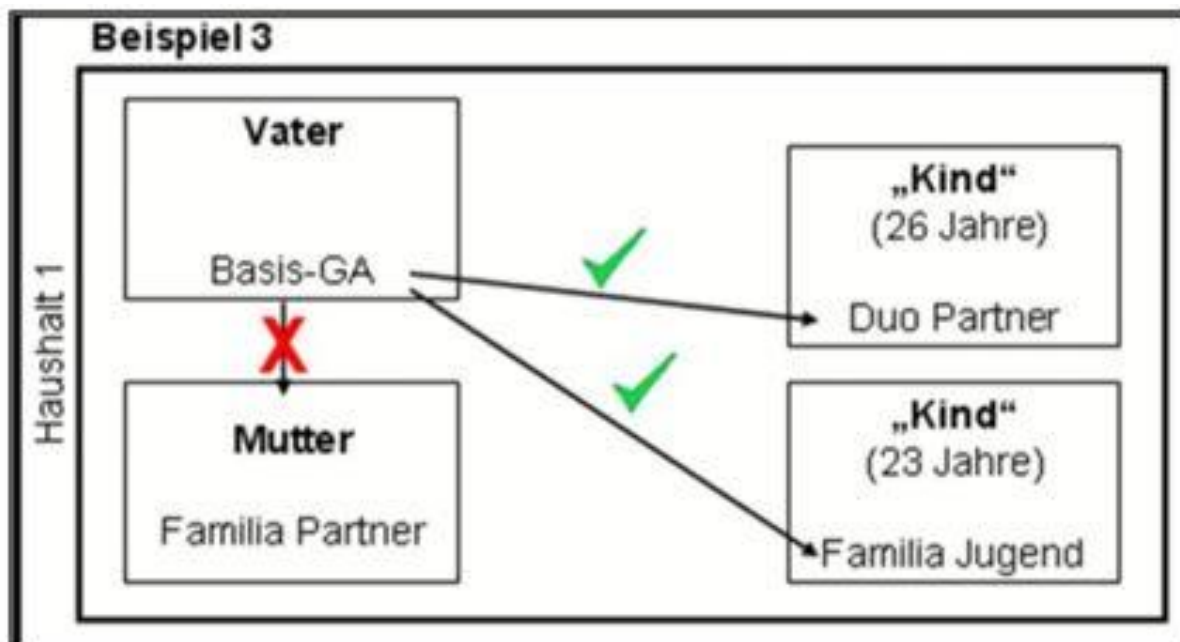
Basis-Abo: 1. Elternteil, geschieden/getrennt

Duo: erwachsenes Kind, älter als 25, wohnhaft im gleichen Haushalt

Familia Kind/Jugend: Kind, jünger als 25, bzw. 16, wohnhaft im gleichen Haushalt

nicht zulässig: Familia Partner: 2. Elternteil, wohnhaft im gleichen Haushalt

Wurde für das erwachsene Kind bereits ein Duo ausgestellt, darf für den Partner/zweiten Elternteil kein weiteres Partnerabo (Familia Erwachsen) kombiniert werden.



3.2.3.6

Beispiel 4: zwei Partner = nicht zulässig

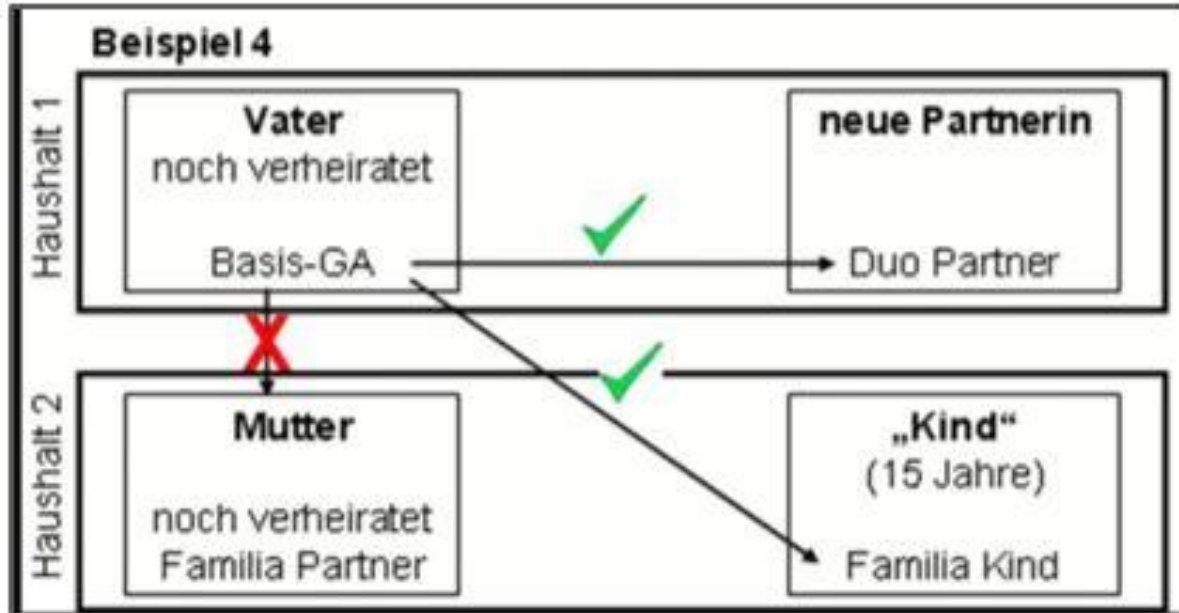
Basis-Abo: 1. Elternteil, geschieden/getrennt

Duo: neue Partner/in, wohnhaft im gleichen Haushalt

Familia Kind/Jugend: Kind, jünger als 25, bzw. 16, wohnhaft in einem anderen Haushalt

nicht zulässig: Familia Partner: 2. Elternteil, wohnhaft in einem anderen Haushalt

Es darf nur 1 Partnerabo (Duo oder Familia Erwachsen) mit einem Basisabo kombiniert werden.



3.3 BÜGA Monatsabo

3.3.1 Ausgabe

3.3.1.1 Das Monats-BÜGA wird auf dem SwissPass oder auf Papier ausgegeben.

3.3.1.2 Monats-BÜGA

Monats-BÜGA, gültig 1 Monat, für Erwachsene ab 25.00 Jahren, 1. oder 2. Klasse

Monats-BÜGA, gültig 1 Monat, für Jugend ab 6.00 bis 24.99 Jahre, 2. Klasse

3.3.2 Produkt

3.3.2.1 BÜGA Monatsabo (SwissPass), Produkt-Nr. 51120

BÜGA Monatsabo (Papier), Produkt-Nr. 71120

3.3.3 Erstattung

3.3.3.1 Erstattungen/Umtausch werden gemäss T600.9 vorgenommen.

3.3.3.2 Auf Monats-BÜGA wird nur in folgenden Fällen eine pro Rata Erstattung gewährt:

- Upsell/Umtausch gemäss T600.9 Ziffer 1.3.2
- Todesfall
- bestätigte Reiseunfähigkeit

3.4 BÜGA Jahresabo

3.4.1 Produkt

3.4.1.1 BÜGA Jahresabo, Produkt 51100

3.4.2 Ausgabe

3.4.2.1 Das BÜGA Jahresabo ist 1 Jahr gültig und wird auf den SwissPass referenziert.

3.4.2.2 Das BÜGA Jahresabo wird gestützt erneuert und wird nicht automatisch verlängert.

3.4.3 Ausgabe

3.4.3.1 Jahresabo, gültig 12 Monate, 1. oder 2. Klasse.

3.4.3.2 Das BÜGA «Erwachsene» wird abgegeben an:
Damen von 25.00 bis 63.99 Jahre
Herren von 25.00 bis 64.99 Jahre

3.4.3.3 Das BÜGA «Kind» wird abgegeben an:
Kinder von 6.00 bis 15.99 Jahre

3.4.3.4 Das BÜGA «Jugend» wird abgegeben an:
Jugendliche von 16.00 bis 24.99 Jahre

3.4.3.5 Das BÜGA «Senior/Seniorin» wird abgegeben an:
Frauen ab 64.00 Jahren
Männer ab 65.00 Jahren

3.4.4 Erstattung

3.4.4.1 Erstattungen/Umtausch werden gemäss T600.9 vorgenommen. Soweit nachstehend nichts anderes bestimmt ist, gelten die Bestimmungen des Tarifs 600.9 Ziffer 1.4 und Ziffer 1.11.

3.4.4.2 Die Erstattung bei Rückgabe berechnet sich für die Anzahl benützter Monate aufgrund der folgenden prozentualen Wertetabelle:

Benutzte Monate	%
1	77
2	70
3	63
4	56
5	49
6	42
7	35
8	28
9	21
10	14
11	7
12	0

3.4.4.3 Der Erstattungsbetrag wird auf den nächsten Franken abgerundet.

3.4.4.4 Wird ein Basisabo (GA oder BÜGA) gekündigt oder erstattet bzw. wird eine notwendige Verknüpfung aufgehoben, werden die verknüpften BÜGA unter Einhaltung der Kündigungsfrist von 1 Abomonat auf das nächste Abomonatsende gekündigt. Das betroffene verknüpfte BÜGA ist in diesem Fall noch bis zum nächsten Abomonatsende gültig.

3.4.4.5 Der Kunde mit dem verknüpften BÜGA kann die Kündigung akzeptieren, ein neues Basisabo vorweisen oder sein Abo in ein Basis-BÜGA ändern. Ohne Reaktion des Kunden wird das Abo per letztem Gültigkeitstag gesperrt und danach als Rückgabe erstattet.

3.4.4.6 Bei Todesfall oder Reiseunfähigkeit des Inhabers des Basisabos bleiben die übrigen Abonnemente aus der BÜGA-Kombination bis zum Ablauf des Abojahres gültig.

3.5 BÜGA für Reisende mit einer Behinderung

3.5.1 Allgemein

3.5.1.1 Sofern nichts anderes vermerkt, gelten die Bestimmungen für das BÜGA Jahresabo.

3.5.1.2 Zur Berechtigung für ein BÜGA für Reisende mit einer Behinderung» gelten die Bestimmungen sinngemäss analog T654 Ziffer 4.2.5.

3.5.2 Produkt

3.5.2.1 BÜGA für Reisende mit einer Behinderung, Produkt 51104

3.6 BÜGA Duo

3.6.1 Allgemein

3.6.1.1 Es gelten die Allgemeinen Bestimmungen für BÜGA-Kombinationen, Ziff 3.2.

3.6.1.2 Soweit nachstehend nichts anderes bestimmt ist, gelten die Bestimmungen des Tarifs 654 Ziffern 2, 3, 4.1, 4.2 und 4.3 sinngemäss.

3.6.1.3 Beim BÜGA Duo handelt es sich um eine Kombination von persönlichen Generalabonnements für zwei gemeinsam im gleichen Haushalt lebenden Personen ohne Kinder resp. wenn für deren Kinder keine BÜGA gelöst werden, ungeachtet des Geschlechts oder des Zivilstandes.

3.6.2 Produkt

3.6.2.1 BÜGA Duo, Produkt 51106

3.6.3 Ausgabe

3.6.3.1 Das BÜGA Duo 1 Jahr gültig und wird auf den SwissPass referenziert.

3.6.3.2 Das BÜGA Duo kann nur in Kombination mit einem der folgenden Basis-Abos ausgestellt werden:

BÜGA: Erwachsene, Jugend, Senior, Seniorin, Reisende mit einer Behinderung

GA (und GA-FVP): Erwachsene, für 25 jährige, Jugend, Senior, Seniorin, Reisende mit einer Behinderung.

Nicht erlaubt ist eine Kombination mit dem GA-Lernende als Basis-Abo.

3.6.3.3 Pro Basis-Abo darf nur ein BÜGA/GA Duo ausgestellt werden.

3.6.4 Erstattung

3.6.4.1 Für BÜGA Duo gelten die Bestimmungen des Basis-Abo (siehe auch Ziffer 3.2.4 Erstattung BÜGA Jahresabo).

3.6.4.2 Erstattungen/Umtausch werden gemäss T600.9 vorgenommen.

3.7 BÜGA Familia

3.7.1 Allgemein

3.7.1.1 Es gelten die Allgemeinen Bestimmungen für BÜGA-Kombinationen, Ziff 3.2

3.7.1.2 Soweit nachstehend nichts anderes bestimmt ist, gelten die Bestimmungen des Tarifs 654 Ziffern 2, 3, 4.1, 4.2 und 4.3 sinngemäss.

3.7.1.3 Beim BÜGA Familia handelt es sich um eine Kombination von persönlichen Abos für Familien mit Kindern, die im selben Haushalt wohnen.

3.7.2 Produkt

3.7.2.1 BÜGA Familia Erwachsen, Produkt 51114

3.7.2.2 BÜGA Familia Jugend/Kind, Produkt 51115

3.7.3 Ausgabe

3.7.3.1 Das BÜGA Familia ist 1 Jahr gültig und wird auf den SwissPass referenziert.

- 3.7.3.2 Das BÜGA Familia Erwachsene wird abgegeben an:
Damen ab 25.00 Jahren
Herren ab 25.00 Jahren
- 3.7.3.3 Das BÜGA Familia Kind wird abgegeben an:
Kinder von 6.00 bis 15.99 Jahre
- 3.7.3.4 Das BÜGA Familia Jugend wird abgegeben an:
Jugendliche von 16.00 bis 24.99 Jahre
- 3.7.3.5 Das BÜGA Familia Kind oder Jugend kann nur in Kombination mit einem der folgenden Basis-Abos ausgestellt werden, welches auf einen Elternteil der Familie ausgestellt ist.

BÜGA: Erwachsene, Jugend, Senior, Seniorin, Reisende mit einer Behinderung

GA (und GA-FVP): Erwachsene, für 25 jährige, Jugend, Senior, Seniorin, Reisende mit einer Behinderung
nicht legitim ist eine Kombination mit dem GA-Lernende als Basis-Abo

- 3.7.3.6 Übernimmt beim Fehlen eines der beiden Elternteile der neue Partner, welcher ständig im gemeinsamen Haushalt lebt, deren Stelle, so ist dieser dem fehlenden Elternteil gleichzustellen (unabhängig des Sorgerechts und/oder eines allfälligen Todesfalls). Dies gilt auch für gleichgeschlechtliche Paare.
- 3.7.3.7 Ältere Geschwister sind nicht zulässig als Inhaber der Basis-Abonnements für die Kombination BÜGA Familia (Ausnahme mit GA-Jugend siehe untenstehende Ziffer)

3.7.4 Ausnahme GA Jugend als Basis-Abo

- 3.7.4.1 Besitzt ein Jugendlicher ein Basis-GA, so muss zuerst ein BÜGA Familia Kind/Jugend (Geschwister) zusammen mit einem BÜGA Familia Elternteil (Vater oder Mutter) mit gleicher Geltungsdauer erworben werden.

Aufbau bei der Ausnahme:	Produkt
1. Basis CH-GA Jugend	
2. BÜGA Familia Kind / Jugend	Produkt 51115
3. BÜGA Familia Erwachsene	Produkt 51114

- 3.7.4.2 Die Kombination von GA Jugend und BÜGA Familia Erwachsene ohne Familia Kinder / Jugendliche sind nicht zulässig.
- 3.7.4.3 Die Kombination von GA Jugend mit einem BÜGA Familia Kind / Jugend ohne Familia Erwachsene sind nicht zulässig.

3.7.5 Erstattung

- 3.7.5.1 Für BÜGA Duo gelten die Bestimmungen des Basis-Abo (siehe auch Ziffer 3.2.4 Erstattung BÜGA Jahresabo).
- 3.7.5.2 Erstattungen/Umtausch werden gemäss T600.9 vorgenommen.

4 Dauernde Zusatzangebote für BÜGA

4.1 Tagesklassenwechsel (Stammkundenangebot)

4.1.1 BÜGA-Kundinnen und Kunden eines Jahresabos 2. Klasse (Produkt Nr. 51100, 51104, 51106, 51114, 51115) erhalten einen Coupon, welcher für den Bezug eines gratis Tagesklassenwechsel gültig ist.

4.1.2 Bestimmungen Tagesklassenwechsel siehe Ziff. 2.5

4.2 Mitfahrtageskarte (Stammkundenangebot)

4.2.1 Allgemein

4.2.1.1 BÜGA-Kundinnen und Kunden eines Jahresabos 1. Klasse (Produkt Nr. 51100, 51104, 51106, 51114, 51115) erhalten einen Coupon, welcher für den Bezug einer gratis Tageskarte in derselben Klasse wie das Basis-BÜGA gültig ist. Diese Tageskarte wird als Mitfahrtageskarte bezeichnet.

4.2.1.2 Die Mitfahrtageskarte ist nicht gültig in Kombination mit einem GA, GA-FVP oder GA Night.

4.2.1.3 Die Tageskarten sind am Ausgabetag, respektive am Entwertungstag, bis 05.00 Uhr des Folgetags gültig.

4.2.1.4 Der Coupon ist ab der Ausstellung 12 Monate gültig. Der Coupon ist persönlich und nicht übertragbar.

4.2.1.5 Die Inhaberin/der Inhaber des Basis-BÜGA kann eine unbeschränkte Anzahl Personen mitnehmen, sofern jede Mitreisende / jeder Mitreisende über eine Mitfahrtageskarte verfügt.

4.2.1.6 Mitfahrtageskarten können nicht erworben werden.

4.2.2 Produkt

4.2.2.1 BÜGA Mitfahrtageskarte, 2. und 1. Klasse, Produkt-Nr. 40351

4.2.3 Geltungsdauer

4.2.3.1 Die Mitfahrtageskarte ist am Ausgabetag bis 05.00 Uhr des Folgetags gültig.

4.2.4 Reiseweg

4.2.4.1 Die Tageskarten gelten für eine unbeschränkte Anzahl Fahrten im Geltungsbereich.

4.2.5 Erstattungen

4.2.5.1 Mitfahrtageskarten können nicht erstattet werden.

4.3 BÜGA Inter-/Eurail Add-On Youth

4.3.1 Allgemein

4.3.1.1 Das BÜGA Inter-/Eurail Add-On ist auf dem Bus-/PostAuto Liniennetz und für Fahrten mit der Luftseilbahn Rhäzüns-Feldis (LRF) im Geltungsbereich des BÜGA nur zusammen mit einem aktivierten Inter- oder Eurail-Pass für Jugendliche gültig.

4.3.1.2 Das Angebot gilt nur für Jugendliche. Das Segment Jugendlich wird über den Inter-/Eurail-Pass bestimmt.

4.3.1.3 Das Abo ist nur an den Tagen gültig, an denen der Inter-/Eurail-Pass aktiviert ist.

4.3.1.4 Es gilt die Klasse des Inter- oder Eurail-Pass und die entsprechenden Tarifbedingungen. Für das Add-On ist die Klasse nicht relevant, da dies nur für Bus und Luftseilbahn ohne 1. Klasse gültig ist.

4.3.2 Ausgabe

4.3.2.1 Das BÜGA Inter-/Eurail Add-On Graubünden wird auf Papier und als E-Ticket ausgegeben.

4.3.3 Produkt

4.3.3.1 BÜGA Inter-/Eurail Add-On Graubünden, Produkt-Nr. 14518

4.3.4 Erstattung

4.3.4.1 Erstattungen/Umtausch werden analog dem Monats-BÜGA und T600.9 vorgenommen.

4.3.4.2 Auf Monats-BÜGA wird nur in folgenden Fällen eine pro Rata Erstattung gewährt:

- Upsell/Umtausch gemäss T600.9 Ziffer 1.3.2
- Todesfall
- bestätigte Reiseunfähigkeit

4.4 Tandem Tageskarte für BÜGA Jugend

4.4.1 Allgemein

4.4.1.1 Die Tandem Tageskarte GA Jugend (Produkt 40735) ist auch in Kombination mit einem BÜGA für Jugendliche (Produkte 51100, 51115) gültig.

4.4.1.2 Weiter gelten die Bestimmungen für die Tageskarte GA Jugend gemäss Tarif 654. In Kombination mit BÜGA Jugend ist die Tandem Tageskarte GA nur im BÜGA-Geltungsbereich gültig.

5 Velo, Gepäck, Kontrolle, Unregelmässigkeiten

5.1 Veloselbstverlad

5.1.1 Für den Veloselbstverlad gelten die Bestimmungen gemäss T600, Ziffer 7.

5.2 Handgepäck, Kinderwagen, Rollstühle

5.2.1 Für Handgepäck und Kinderwagen gelten die Bestimmungen gemäss T600, Ziffer 6.

5.2.2 Für Rollstühle gelten die Bestimmungen gemäss T600, Ziffer 7.

5.3 Reisegepäck

5.3.1 Für zum Transport übergebenes Reisegepäck gelten die Bestimmungen gemäss T602.

5.4 Fahrausweiskontrolle, Unregelmässigkeiten

5.4.1 Fahrausweise sind dem Kontrollpersonal unaufgefordert und offen vorzuweisen bzw. zur Prüfung auszuhändigen.

5.4.2 Details für Reisende ohne gültigen Fahrausweis, Missbrauch und Fälschungen sind im T600, Ziffer 13 geregelt.

6 Preise, Gebühren, Zuschläge

6.1 Grundlagen für die Preisbildung

6.1.1 Für das BÜGA-Sortiment werden Fixpreise angewandt, welche den Marktgegebenheiten entsprechen.

6.2 Abonnemente

6.2.1 Jahresabo

6.2.1.1

Bezeichnung	Produkt	Preise 2. Kl.	Preise 1. Kl.
Erwachsene (1 Jahr)	51100	1'769.-	2'898.-
Kind (1 Jahr)	51100	1'120.-	1'712.-
Jugend (1 Jahr)	51100	1'253.-	1'979.-
Senior/Seniorin (1 Jahr)	51100	1'370.-	2'143.-

6.2.2 BÜGA Reisende mit einer Behinderung

6.2.2.1

Bezeichnung	Produkt	Preise 2. Kl.	Preise 1. Kl.
Reisende mit einer Behinderung (1 Jahr)	51104	1'253.-	1'979.-

6.2.3 Duo

6.2.3.1

Bezeichnung	Produkt	Preise 2. Kl.	Preise 1. Kl.
BÜGA Duo (1 Jahr)	51106	1'319.-	1'997.-

6.2.4 Familia

6.2.4.1

Bezeichnung	Produkt	Preise 2. Kl.	Preise 1. Kl.
BÜGA Familia Erwachsene (1 Jahr)	51114	961.-	1'536.-
BÜGA Familia Kind (1 Jahr)	51115	347.-	1'367.-
BÜGA Familia Jugend (1 Jahr)	51115	448.-	1'367.-

6.2.5 Monatsabo

6.2.5.1

Bezeichnung	Produkt	Preise 2. Kl.	Preise 1. Kl.
Erwachsene (1 Monat auf SwissPass)	51120	230.-	350.-
Jugend (1 Monat auf SwissPass)	51120	170.-	---
Erwachsene (1 Monat auf Papier)	71120	230.-	350.-
Jugend (1 Monat auf Papier)	71120	170.-	---

6.3 Preise für Klassenwechsel und Zusatzangebote

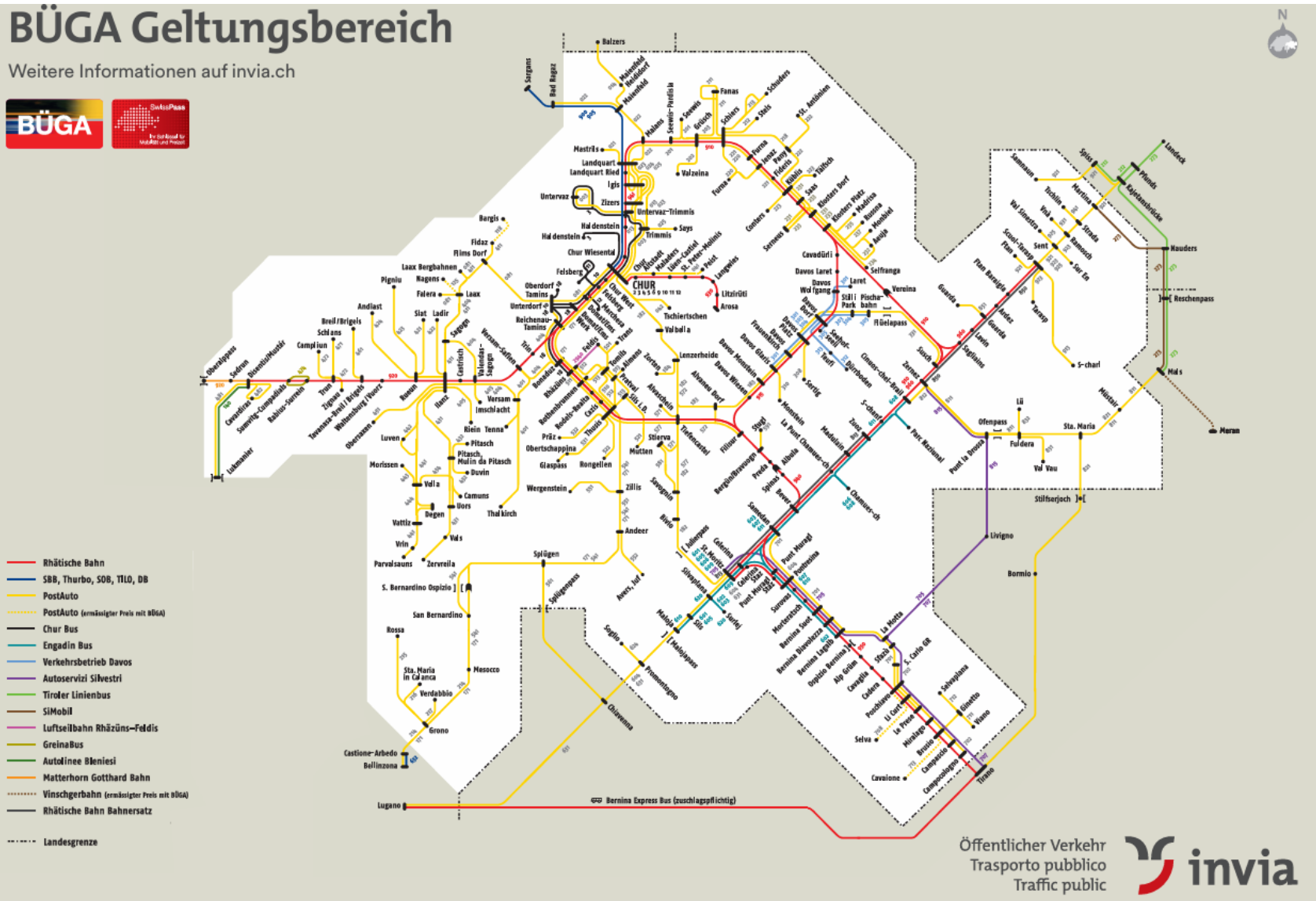
6.4 Gebühren und Zuschläge

- 6.4.1 Es gelten die nationalen Bedingungen für Erstattung, Umtausch und Ersatz. Die Gebühren und Zuschläge sind in den betreffenden Tarifen festgehalten.

7 Zonenplan

BÜGA Geltungsbereich

Weitere Informationen auf invia.ch



- Rhätische Bahn
- SBB, Thurbo, SOB, TLO, DB
- PostAuto
- PostAuto (ermäßigter Preis mit BÜGA)
- Chur Bus
- Engadin Bus
- Verkehrsbetrieb Davos
- Autoservizi Silvestri
- Tiroler Linienbus
- SiMobil
- Luftseilbahn Rhäzüns-Feldis
- GreinaBus
- AutoLinee Bienesi
- Matterhorn Gotthard Bahn
- Vinschgerbahn (ermäßigter Preis mit BÜGA)
- Rhätische Bahn Bahnersatz
- - - - - Landesgrenze

8 Liste mit möglichen Basisabos

8.1 Duo

Basis-GA für BÜGA Duo	
GA Erwachsene	Produkt 10361, 10362, 10363, 10364, 70361, 70362, 70363, 70364
GA für 25-Jährige	Produkt 70361, 70362, 70363, 70364
GA Jugend	Produkt 312, 314, 10650, 10651, 700361, 70362, 70363, 70364 (GA für Lernende kann nicht als Basis-GA verwendet werden)
GA Seniorin	Produkt 10562, 10653, 10654, 10655, 70361, 70362, 70363, 70654
GA Senior	Produkt 10656, 10657, 10658, 10659, 70361, 70362, 70363, 70654
GA Reisende mit einer Behinderung	Produkt 10660, 10661, 10662, 10663, 70660, 70661, 70662, 70663
BÜGA Erwachsene	Produkt 51100
BÜGA Jugend	Produkt 51100
BÜGA Senior/Seniorin	Produkt 51100
BÜGA Reisende mit einer Behinderung	Produkt 51104
Partner-GA	
BÜGA Duo	Produkt 51106

8.2 BÜGA Familia

Mutter oder Vater Basis-Abo	Produkt
GA Erwachsene	Produkt 10361/10363
GA für 25-Jährige	Produkt 70361, 70362, 70363, 70364
GA Jugend	Produkt 312, 314, 10650, 10651, 700361, 70362, 70363, 70364(GA für Lernende kann nicht als Basis-GA verwendet werden)
GA Seniorin für Damen	Produkt 10562, 10653, 10654, 10655, 70361, 70362, 70363, 70654
GA Senior für Herren	Produkt 10656, 10657, 10658, 10659, 70361, 70362, 70363, 70654
GA Reisende mit einer Behinderung	Produkt 10660, 10661, 10662, 10663, 70660, 70661, 70662, 70663
BÜGA Erwachsene	Produkt 51100
BÜGA Jugend	Produkt 51100
BÜGA Senioren	Produkt 51100
BÜGA Reisende mit einer Behinderung	Produkt 51104
Kinder	
BÜGA Familia Kind (bis 16 Jahre)	Produkt 51115
BÜGA Familia Jugend (16-25 Jahre)	Produkt 51115
2. Elternteil	
BÜGA Familia Erwachsene	Produkt 51114 auch gültig bei Kombination über Basis-GA und GA Familia Kind/Jugend

9 Muster der Fahrausweise

9.1 Allgemein

9.1.1 Es werden nur Muster oder Papier und E-Tickets aufgeführt. SwissPass siehe Ziff. 10.6

9.2 BÜGA-Monatsabo Papier



9.3 BÜGA Inter/Eurail Add-On Youth




9.4 Tagesklassenwechsel







9.5 Stammkundenaktion

9.5.1 Mitfahrtageskarte



Ticket-ID 1000032102


BÜGA Mitfahr-Tageskarte				Test Test		
23.10.1991						
		VON / DE / DA	→ NACH / A			KL CL
28.11.2021	*	*	→ *	29.11.2021	*	1.
*	*	*	→ *	*	*	*

BÜGA Mitfahr-Tageskarte ist nur gültig in Verbindung mit einem BÜGA 1. Kl. und muss zusammen vorgewiesen werden.
Benützung gem. des Anwendungsbereiches BÜGA.

	PAUSCHAL
CRE	


(1.) (SPEZ) (TK)
Bestell-Nr: 1000032102

ARTIKEL-NR: 16259102
INKL. 7.70 MWST/RhB



Für das Online-Ticket gelten spezielle Konditionen gemäss den "Allgemeine Geschäftsbedingungen für den Erwerb und die Nutzung des Ticketshops (Online-Tickets / Online-Reservierungen)" der Rhätischen Bahn, www.rhb.ch

Anzahl:
- Die auf dem Online-Ticket erwähnte Person muss dem Kontrollpersonal unaufgefordert das Online-Ticket, einen amtlichen Ausweis (Reisepass oder Identitätskarte) sowie allfällige Ermässigungskarten (z.B. Halbtaxi-Abonnement usw.) vorweisen.
- Reisende, die in der Schweiz ein Online-Ticket mit Halbtaxi-Ermässigung haben, weisen anstelle eines amtlichen Ausweises das gültige Halbtaxi-Abonnement vor.
- Das Online-Ticket ist nicht übertragbar.
- Kein Umtausch, keine Erstattung (Ausnahmen sind in den "Allgemeine Geschäftsbedingungen für den Erwerb und die Nutzung des Ticketshops (Online-Tickets / Online-Reservierungen)" aufgeführt.



1/1

19.11.2021, 07:45 © Rhätische Bahn AG

Verbung / Pubblicità / Pubblicità

9.5.2 Tagesklassenwechsel

9.5.2.1



Ticket-ID 1000032101

BÜGA Tagesklassenwechsel				Test Test		
23.10.1991						
		VON / DE / DA	→ NACH / A			KL. CL.
30.11.2021	*	*	→ *	01.12.2021	*	1.
*	*	*	→ *	*	*	*

BÜGA Klassenwechsel ist nur gültig in Verbindung mit einem BÜGA 2. Kl. und muss zusammen vorgewiesen werden.
Benützung gem. des Anwendungsbereiches BÜGA.

	PAUSCHAL
CRE	

(1_XSPEZ_XTK)
Bestell-Nr. 1000032101

ARTIKEL-NR: 13796403
INKL. 7.70 MWST/RhB



Für das Online-Ticket gelten spezielle Konditionen gemäss den "Allgemeine Geschäftsbedingungen für den Erwerb und die Nutzung des Ticketshops (Online-Tickets / Online-Reservierungen)" der Rhätischen Bahn, www.rhb.ch

Auszug:

- Die auf dem Online-Ticket erwähnte Person muss dem Kontrollpersonal unaufgefordert das Online-Ticket, einen amtlichen Ausweis (Reisepass oder Identitätskarte) sowie allfällige Ermässigungskarten (z.B. Halbtax-Abonnement usw.) vorweisen.
- Reisende, die in der Schweiz ein Online-Ticket mit Halbtax-Ermässigung haben, weisen anstelle eines amtlichen Ausweises das gültige Halbtax-Abonnement vor.
- Das Online-Ticket ist nicht übertragbar.
- Kein Umtausch, keine Erstattung (Ausnahmen sind in den "Allgemeine Geschäftsbedingungen für den Erwerb und die Nutzung des Ticketshops (Online-Tickets / Online-Reservierungen)" aufgeführt.

1/1



19.11.2021, 07.41 © Rhätische Bahn AG

Nerbung / Publièté / Pubblìcità

9.6 SwissPass

9.6.1 Alt



9.6.2 Neu

